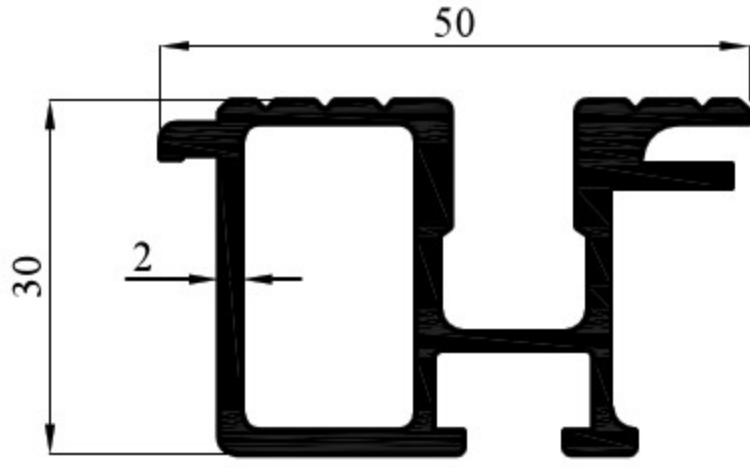
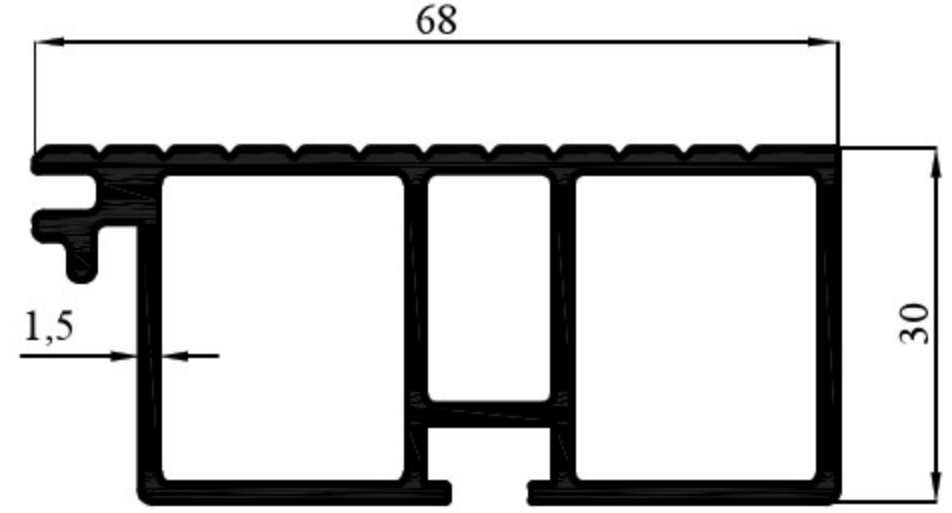


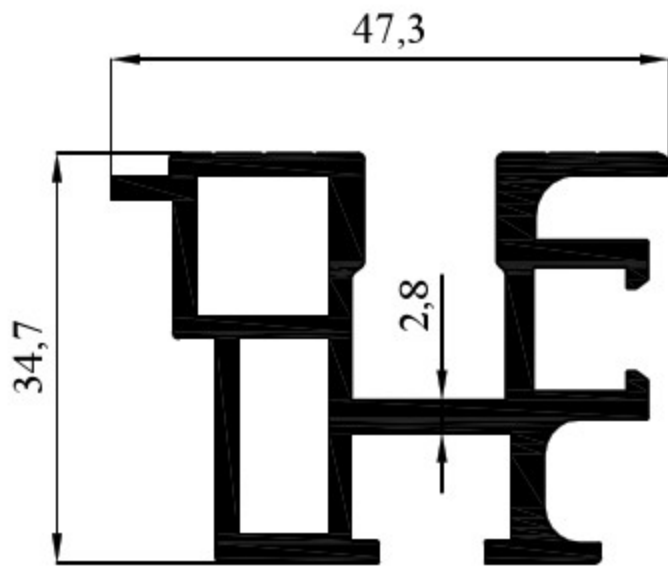
ASANSÖR PROFİLLERİ LIFT PROFILES



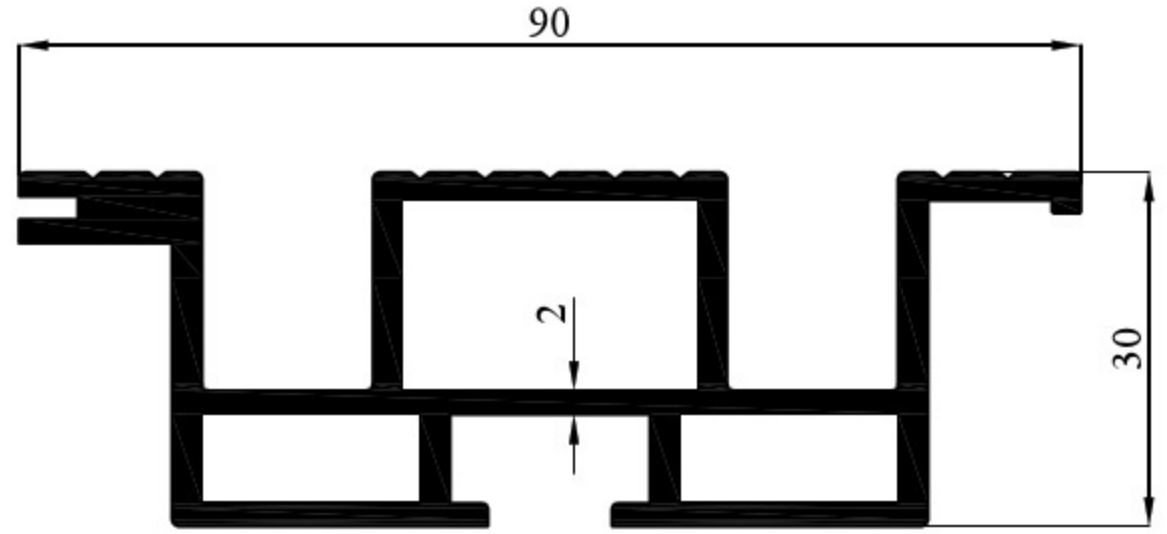
1062
0,952 kg/m



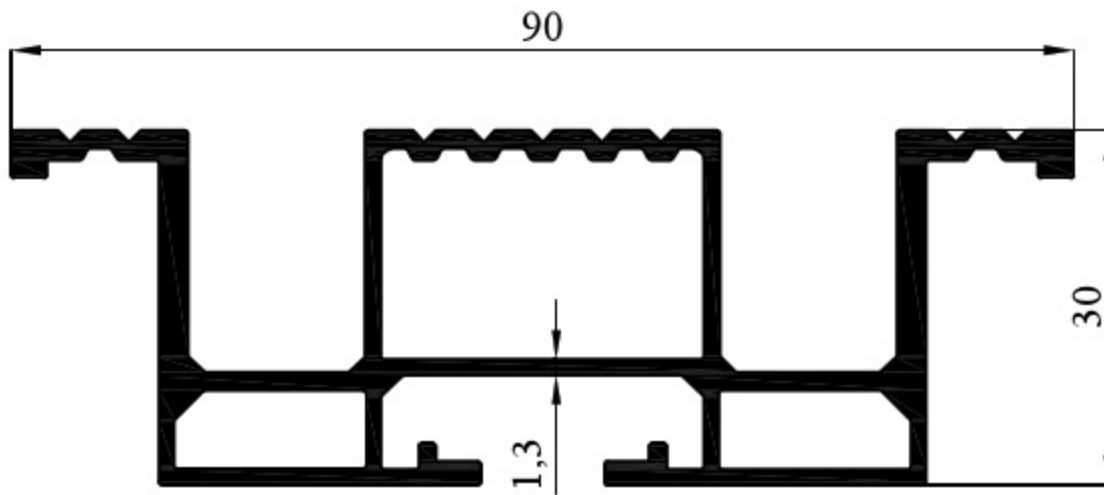
1079
1,127 kg/m



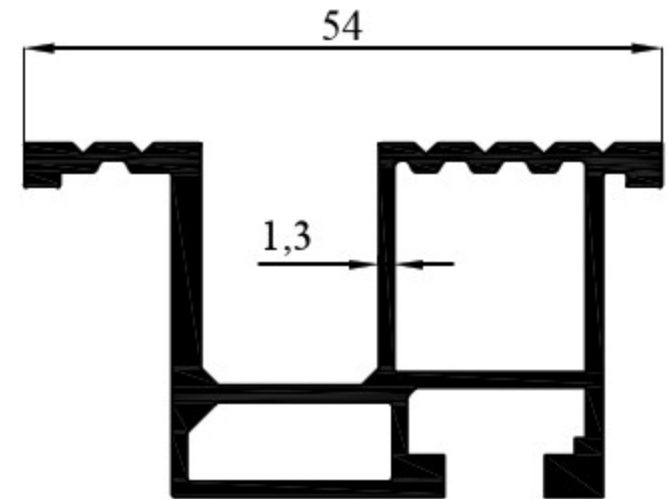
1125
1,186 kg/m



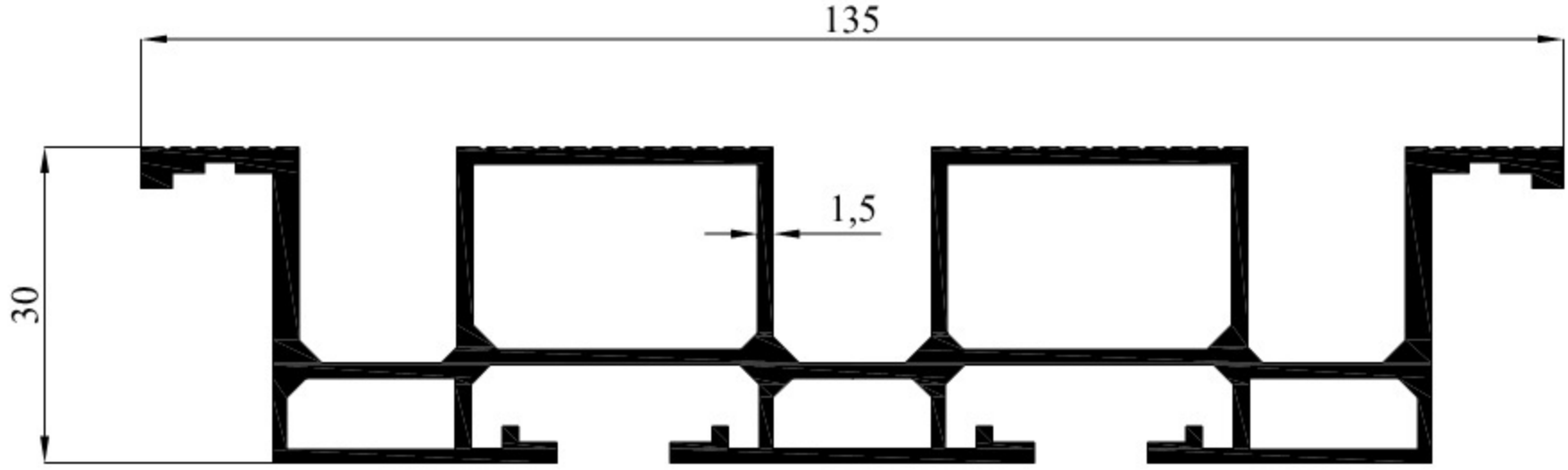
1142
1,767 kg/m



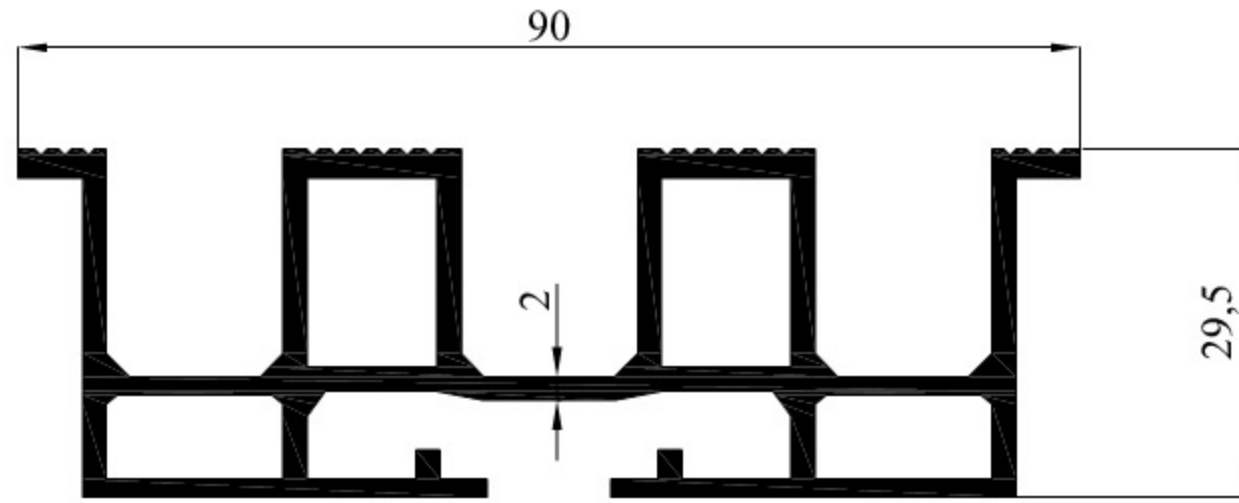
1990
1,329 kg/m



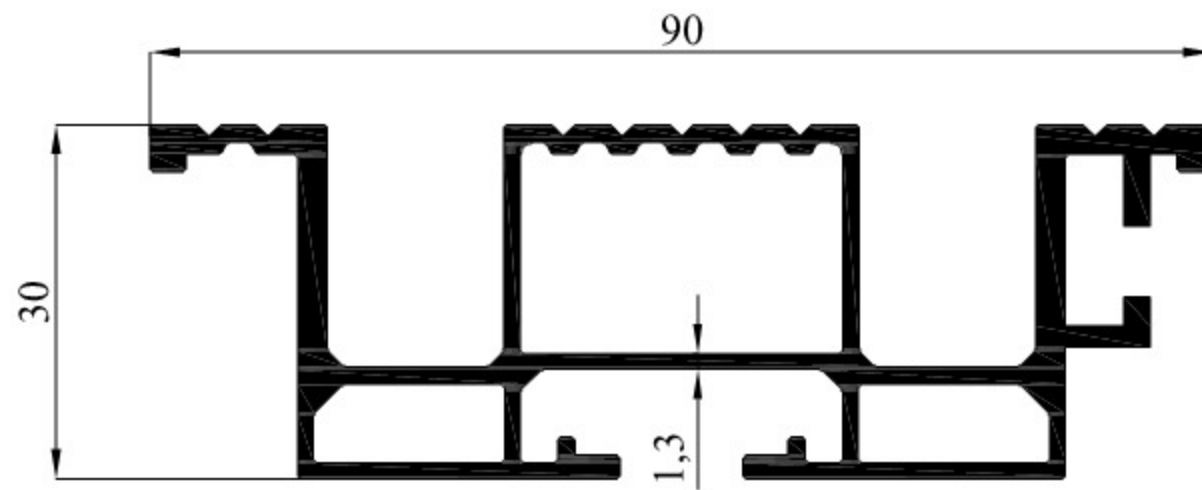
2249
0,865 kg/m



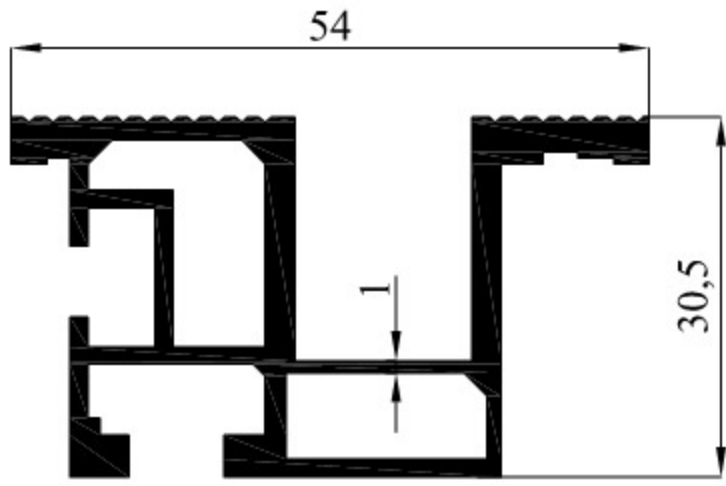
2348
2,065 kg/m



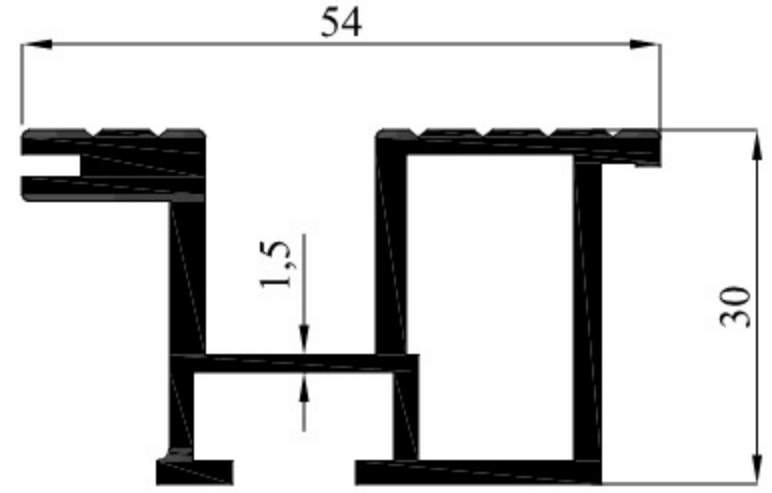
2467
1,721 kg/m



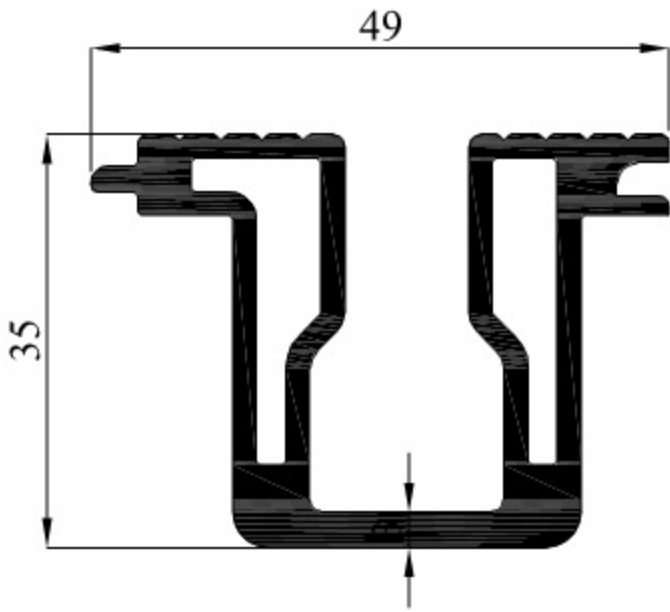
2495
1,420 kg/m



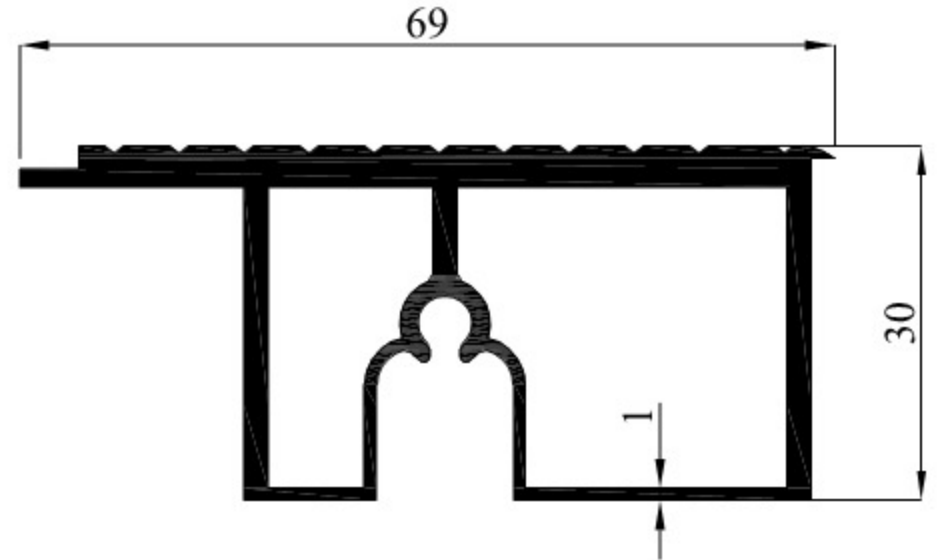
2512
1,046 kg/m



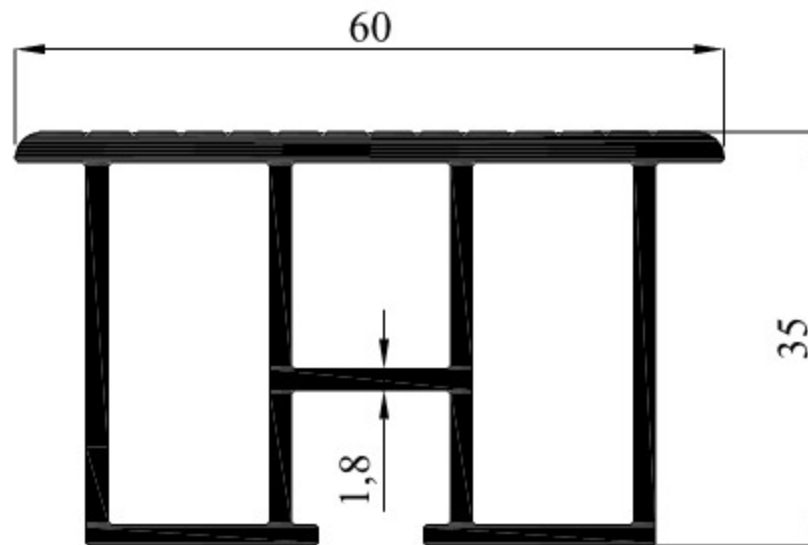
1141
1,052 kg/m



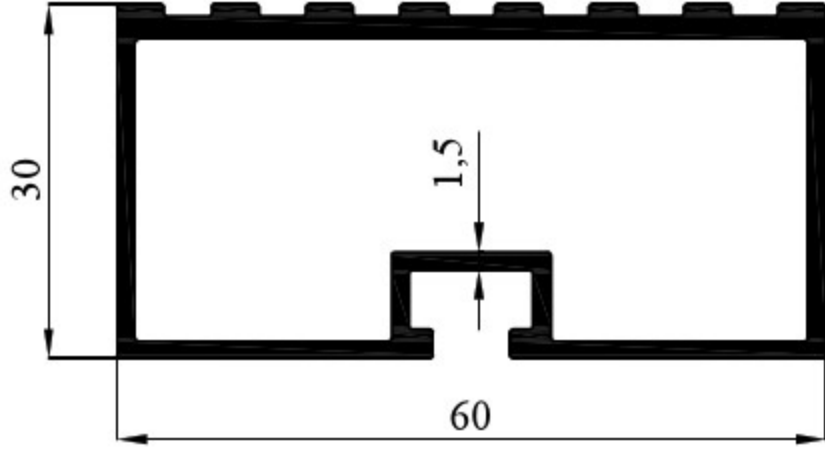
2190
1,274 kg/m



1140
1,157 kg/m

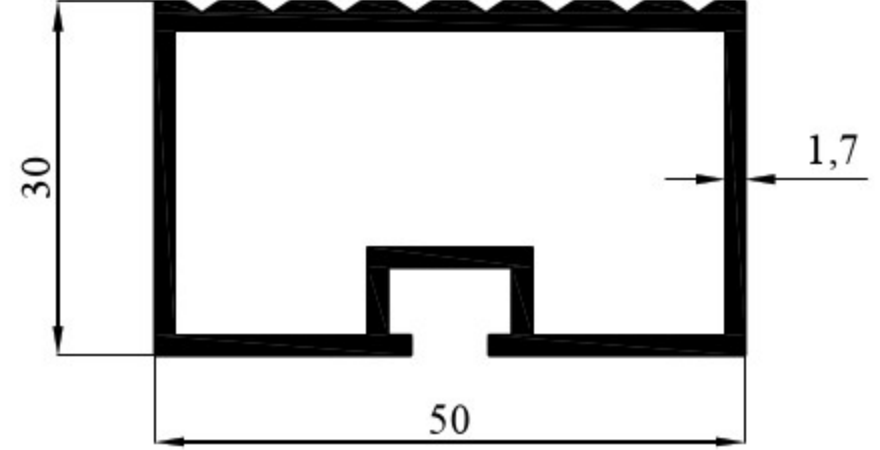


2041
1,255 kg/m



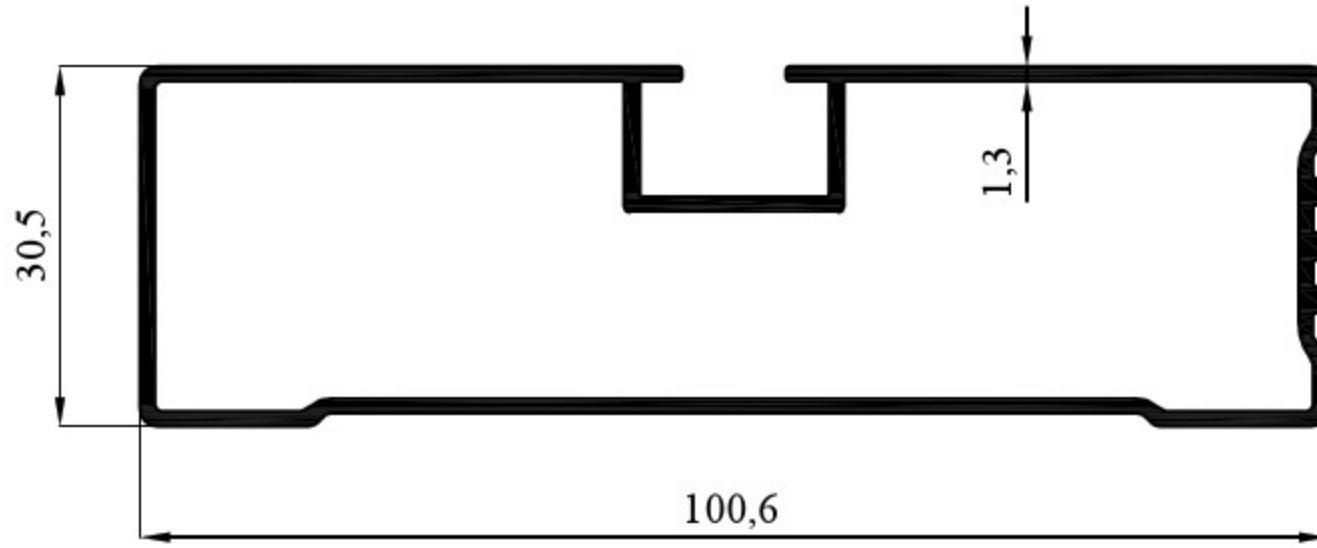
1632

0,951 kg/m



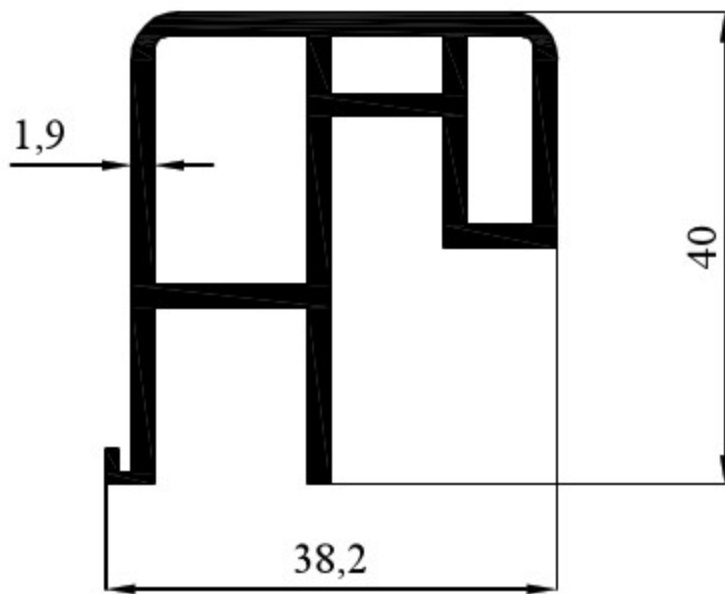
2466

0,862 kg/m



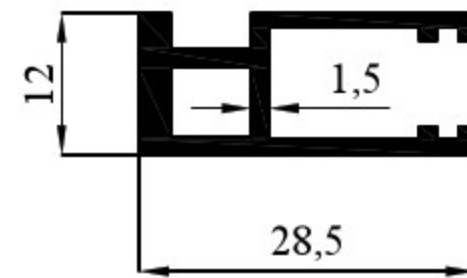
2721

1,028 kg/m



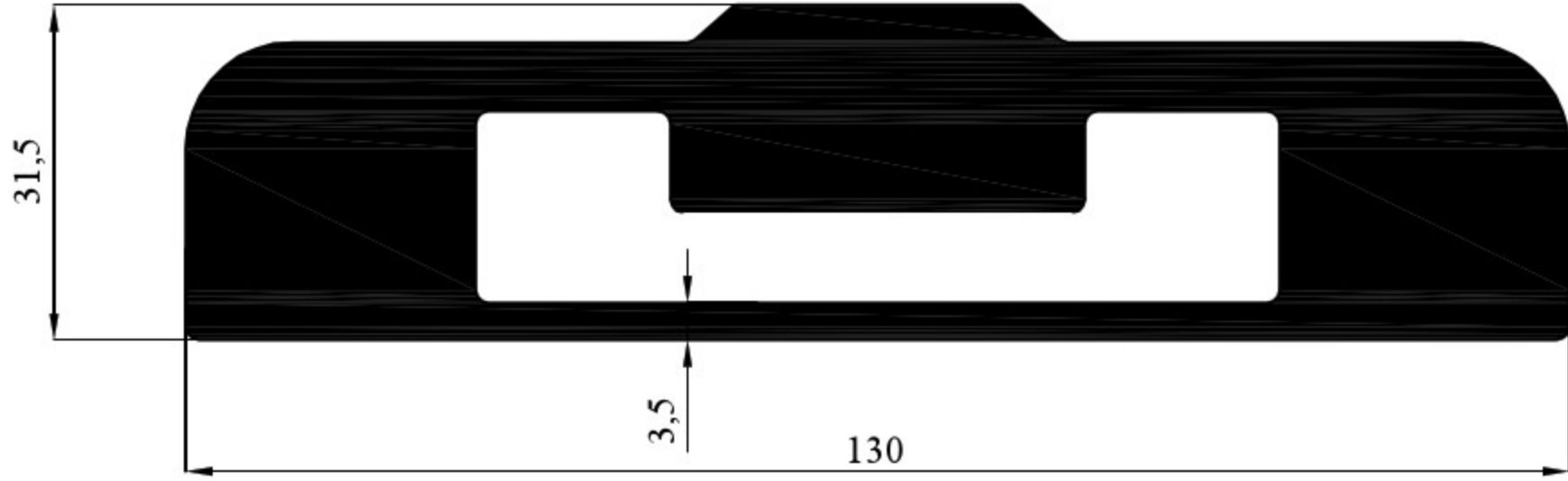
2347

0,911 kg/m

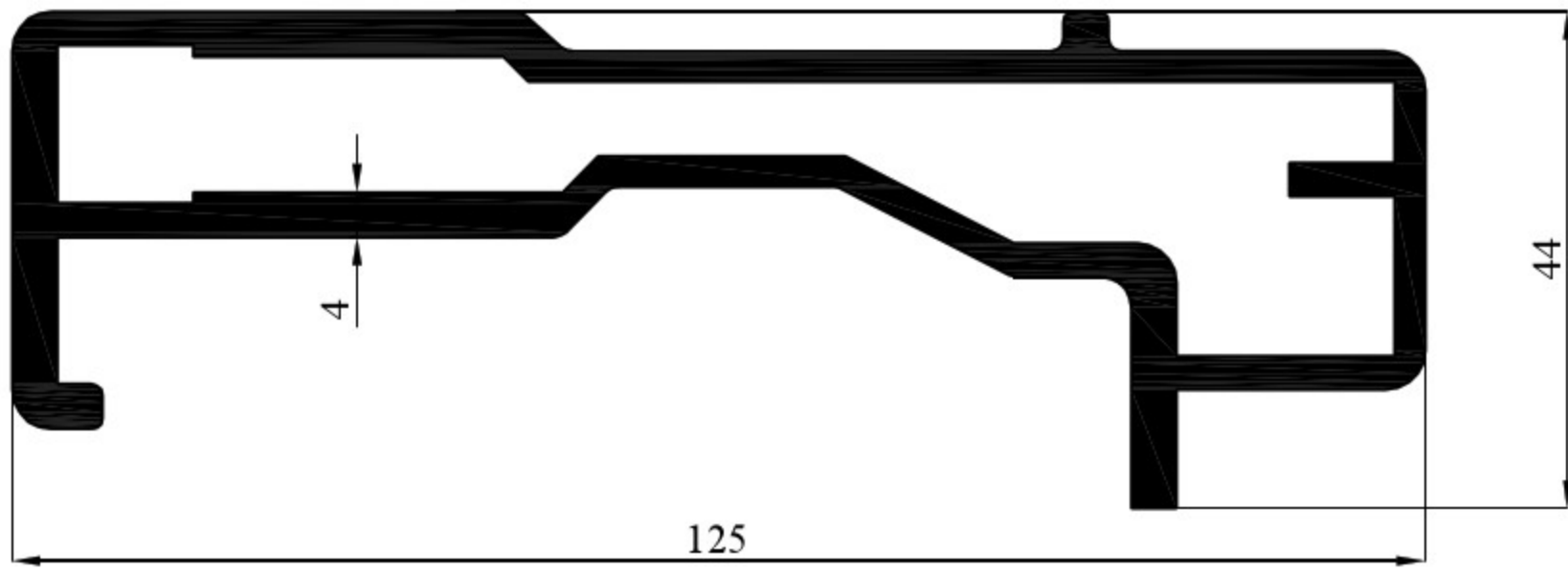


1431

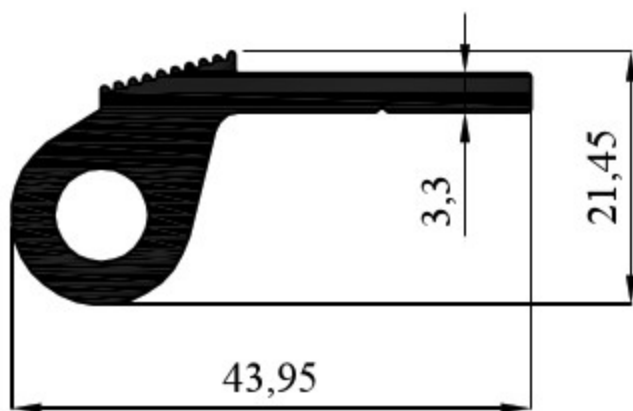
0,320 kg/m



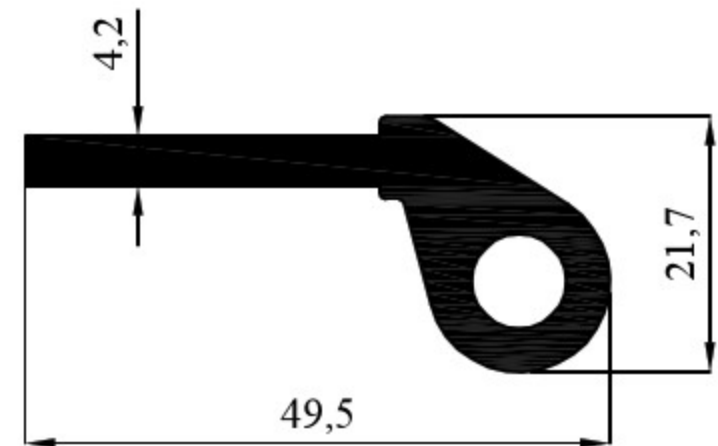
2553
7,366 kg/m



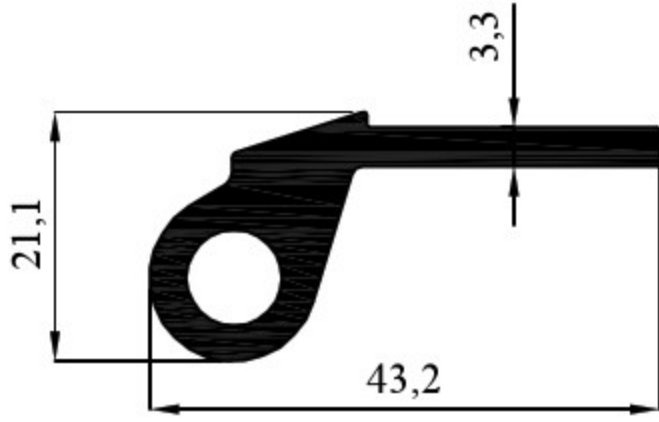
2580
3,011 kg/m



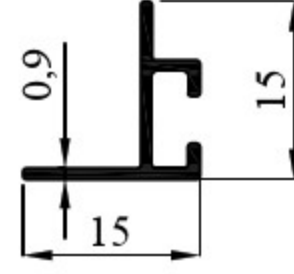
1161
0,778 kg/m



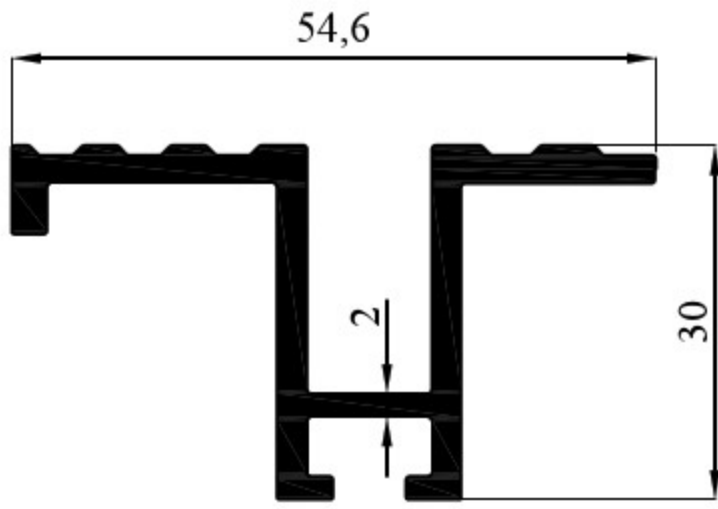
1086
0,932 kg/m



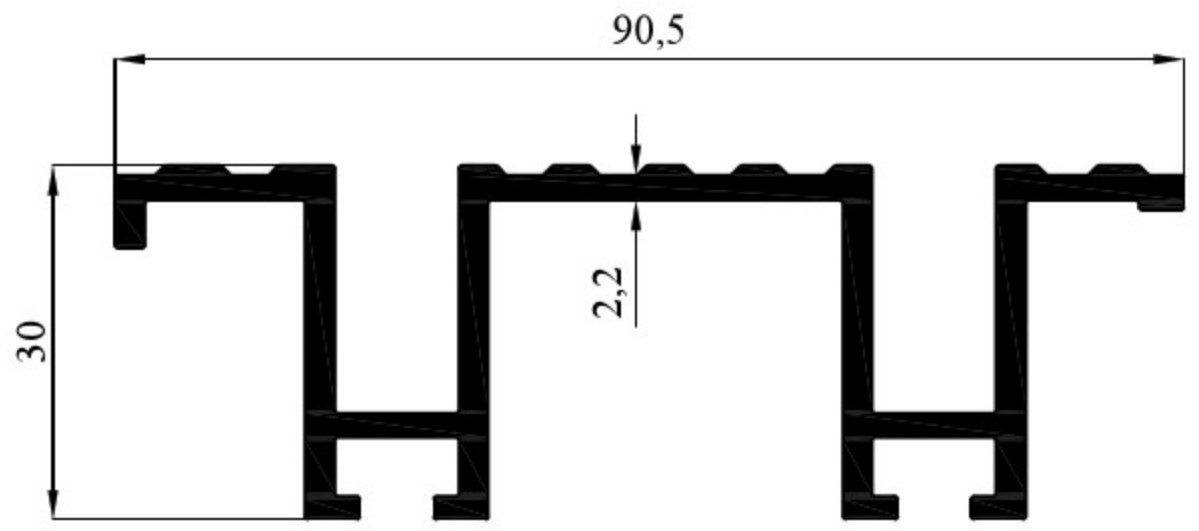
2716
0,722 kg/m



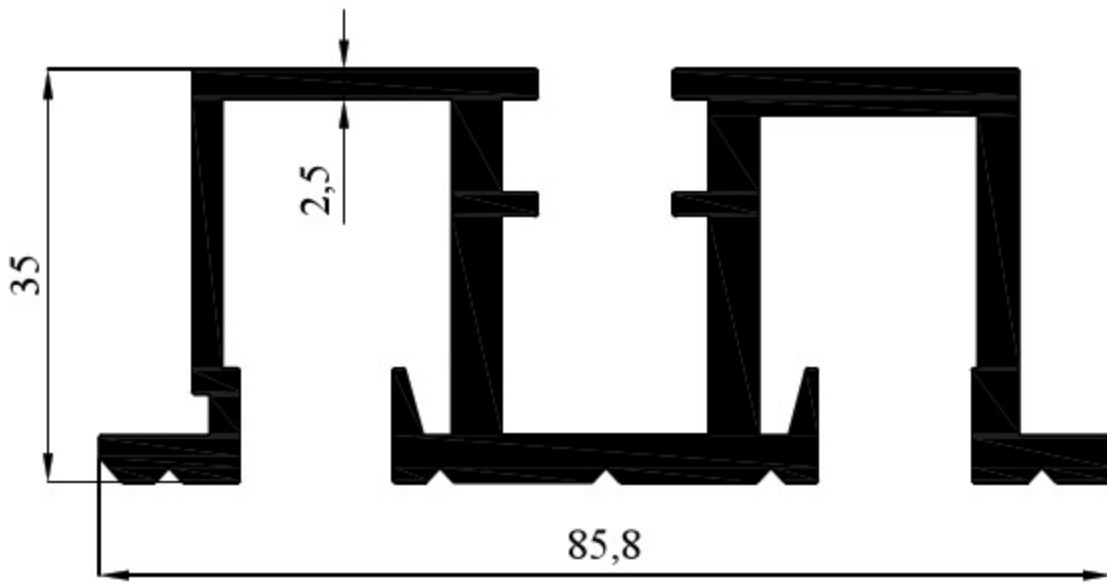
1088
0,093 kg/m



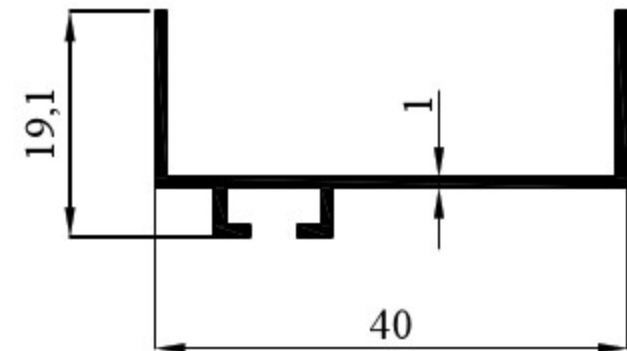
1089
0,817 kg/m



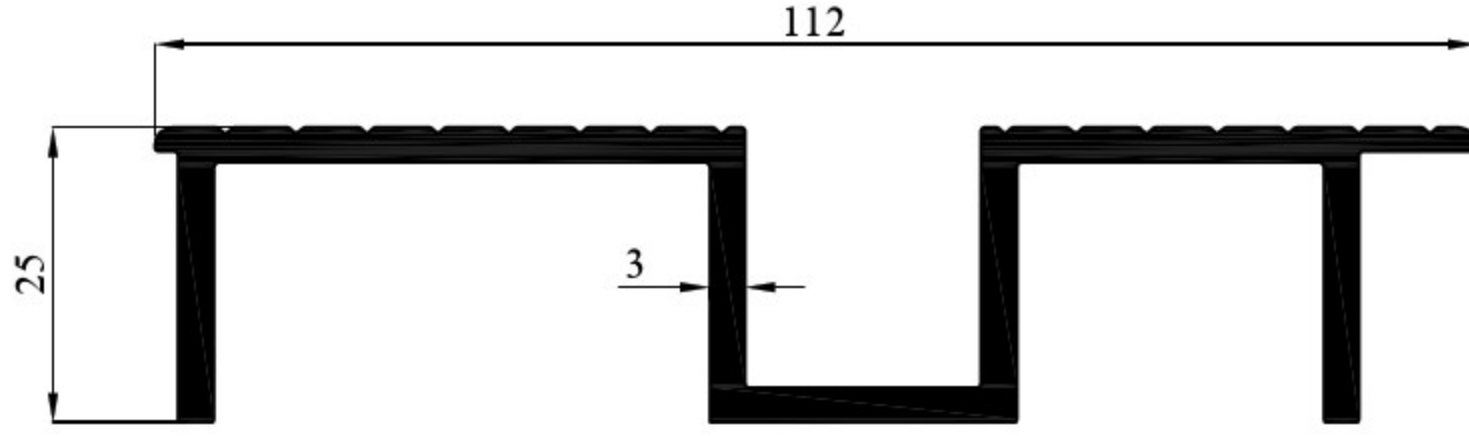
1090
1,425 kg/m



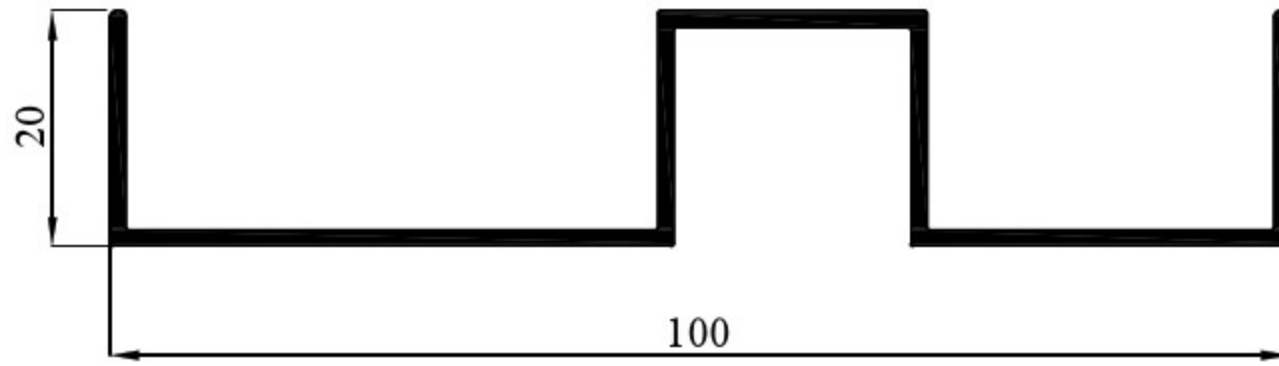
1779
2,302 kg/m



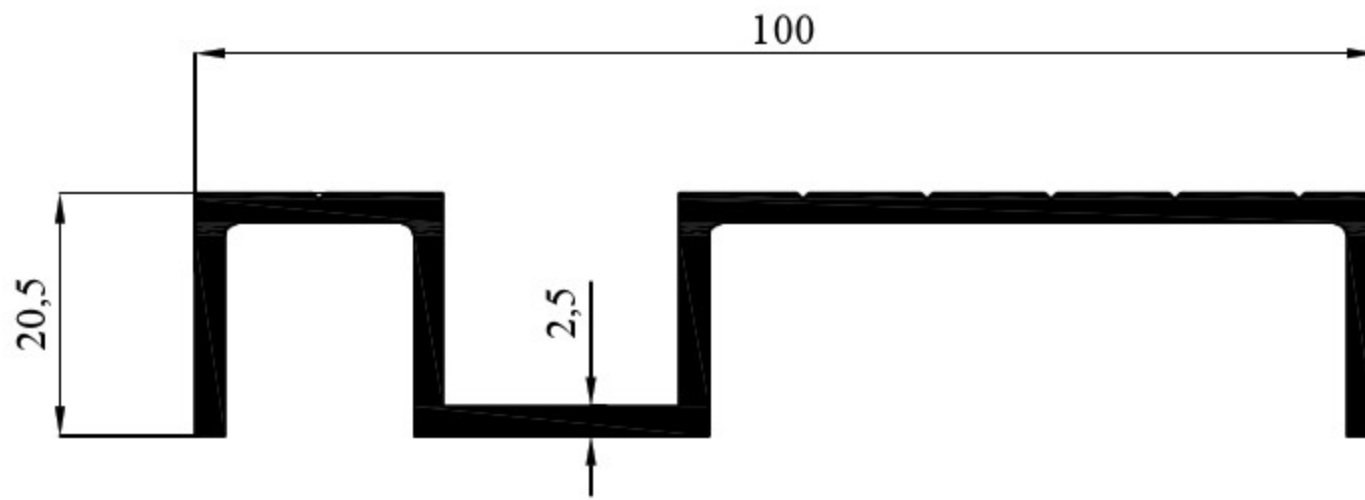
1224
0,217 kg/m



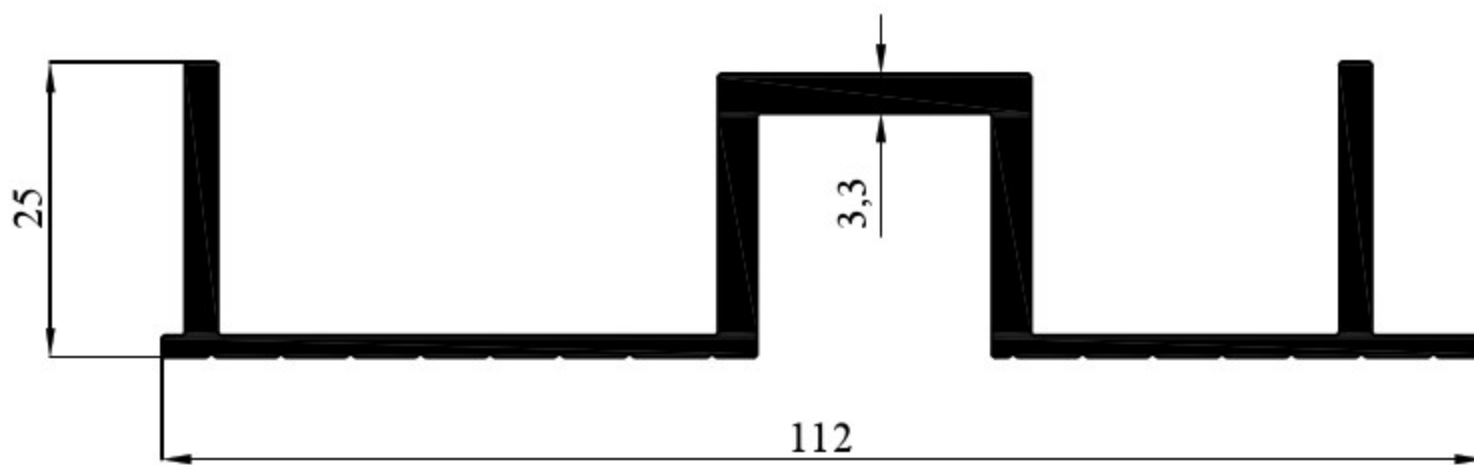
1085
1,575 kg/m



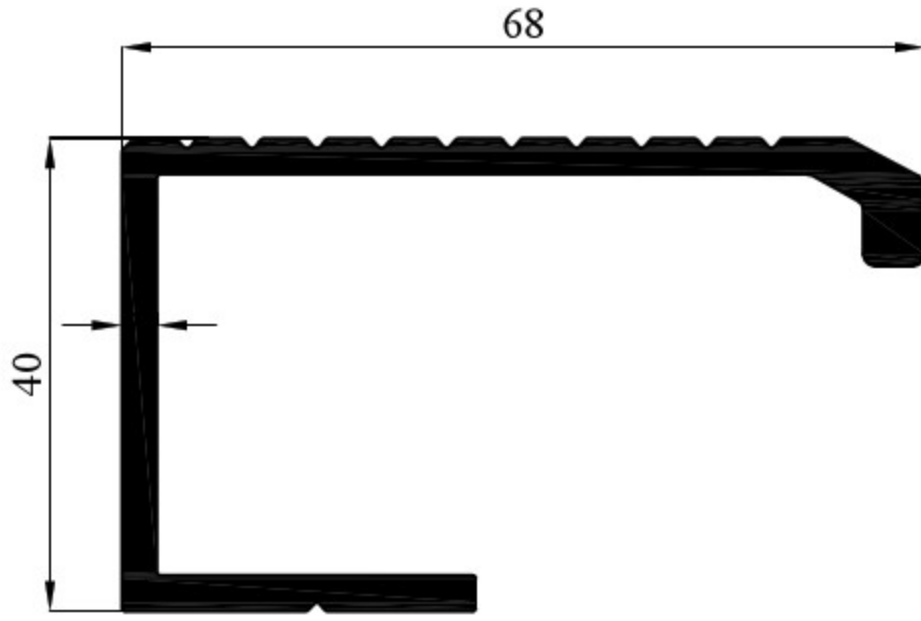
1087
0,661 kg/m



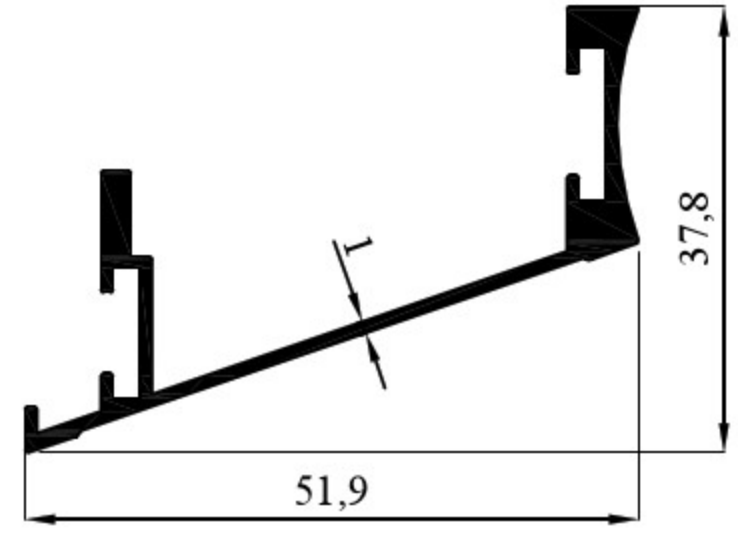
2191
1,163 kg/m



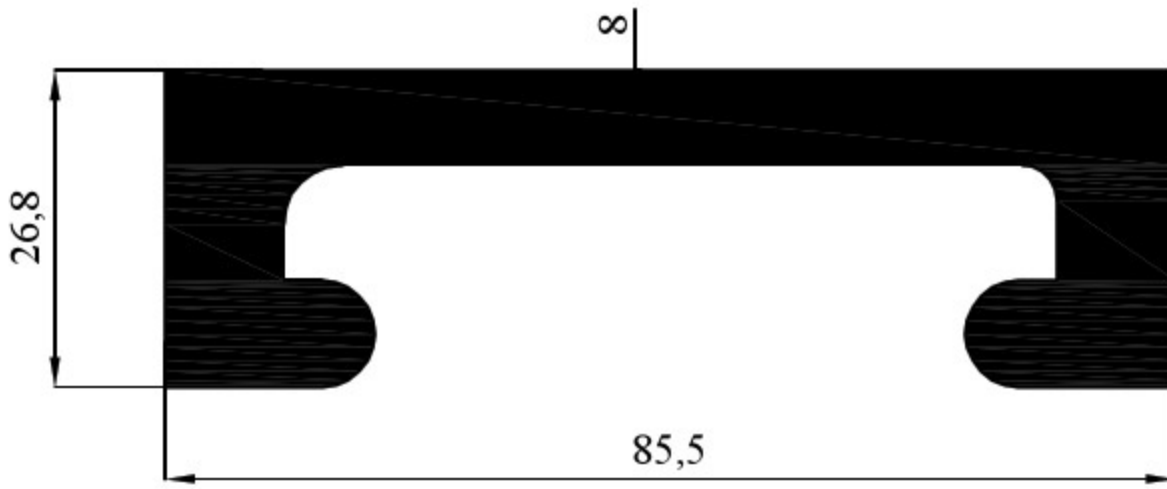
2723
1,391 kg/m



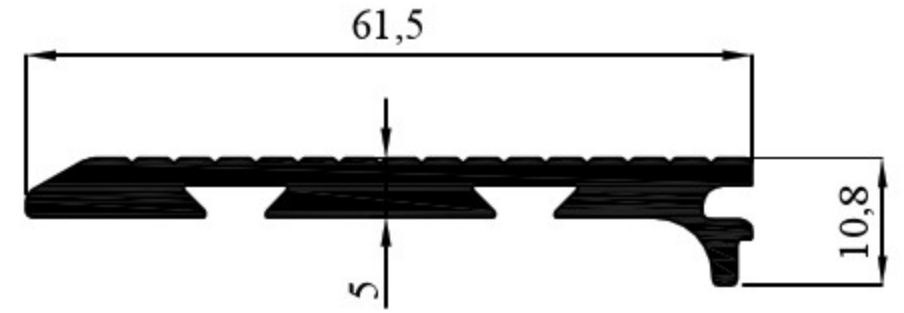
1080
1,142 kg/m



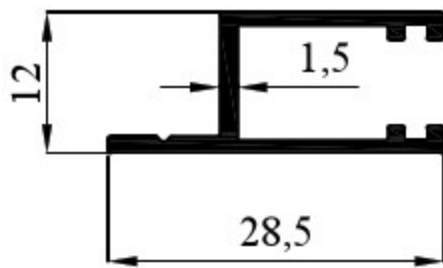
1081
0,425 kg/m



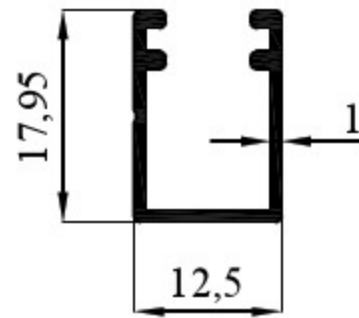
1556
3,222 kg/m



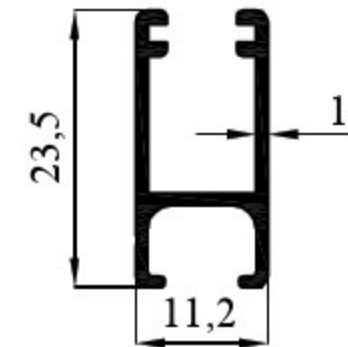
2192
0,721 kg/m



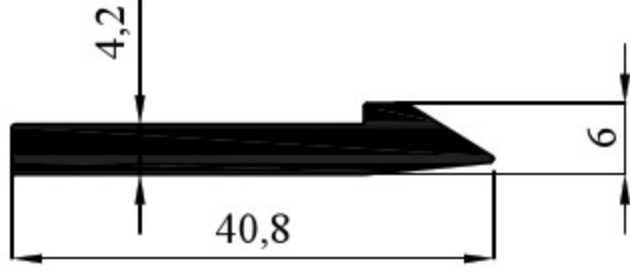
1890
0,211 kg/m



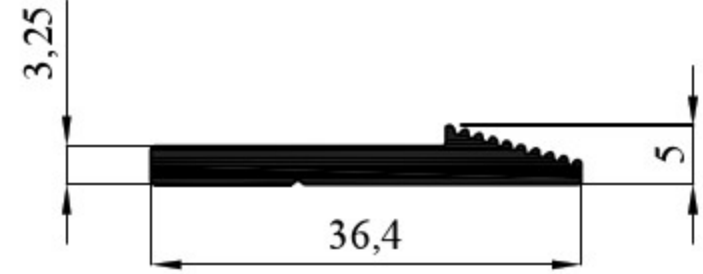
2235
0,152 kg/m



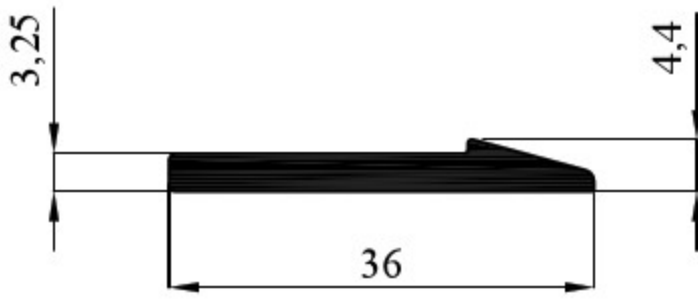
2442
0,184 kg/m



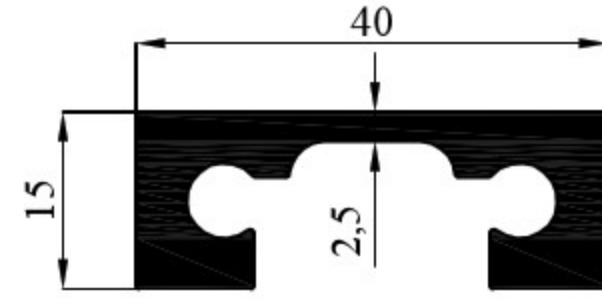
1091
0,456 kg/m



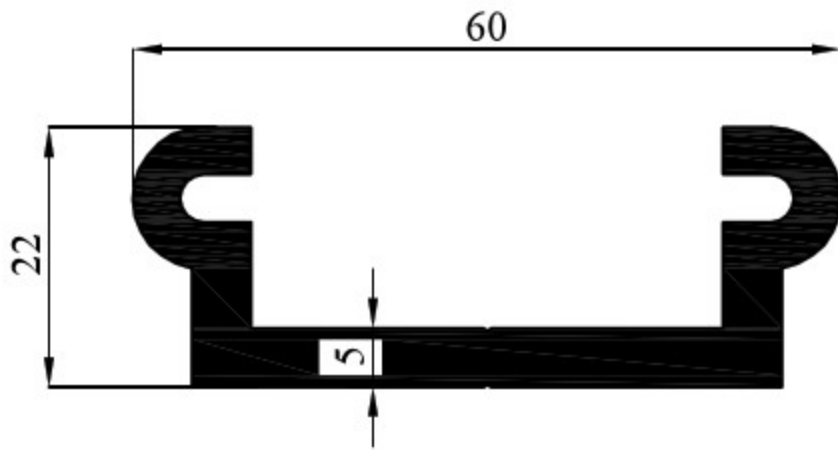
1160
0,320 kg/m



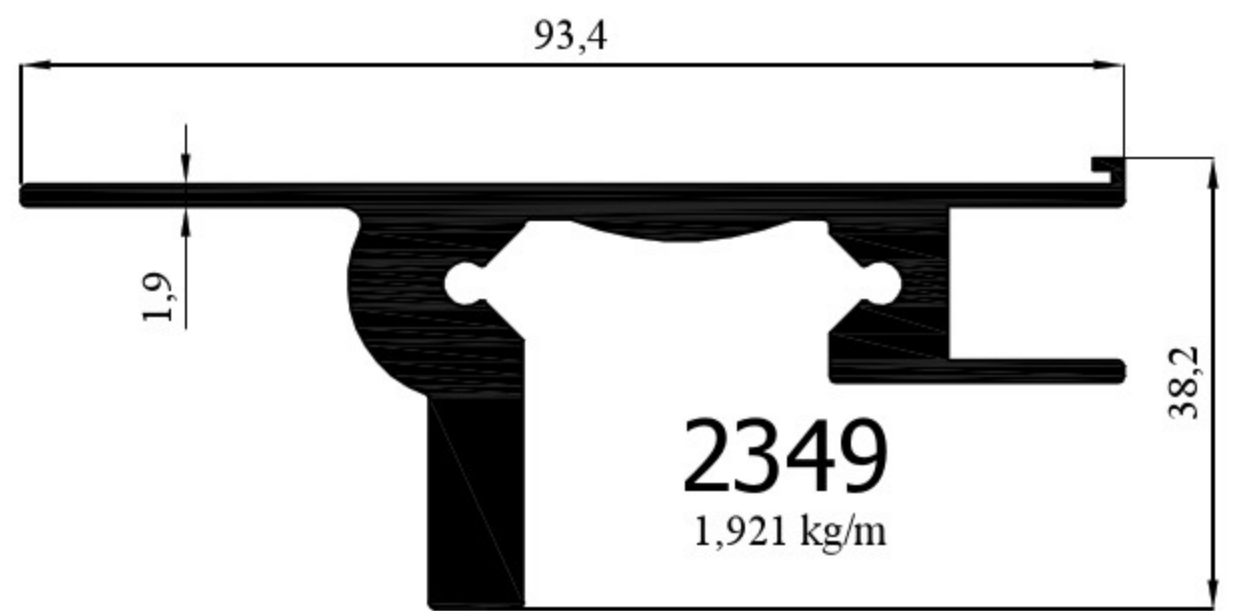
2717
0,310 kg/m



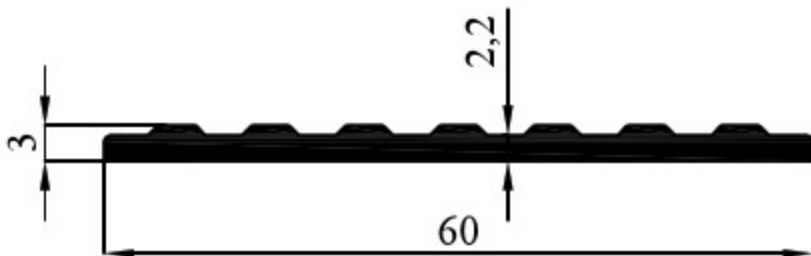
2281
0,843 kg/m



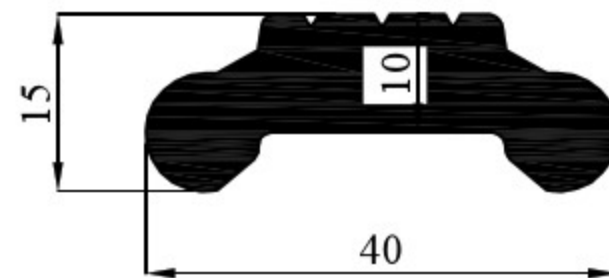
1847
1,258 kg/m



2349
1,921 kg/m



2599
0,417 kg/m



2645
1,005 kg/m